

LED-Wandleuchte Miroir 40 KTGLW444/CH

ohne
LED-Punkte!

EAN-13: 5903148514925

. Technische Daten

LEUCHTEMITTEL:

LED Leistung (W@12.00VDC)	4.1
LED Lichtstrom (lm)	319
LED Effektivität* (lm/W)	~72
LED Energieeffizienzklassen*	G
LED Lebensdauer (St)	30000
LED Farbtemperatur (K)	4000 (neutralweiss)
LED Farbwiedergabeindex (Ra)	>90
LED Stromversorgung (V DC)	12

LED NETZTEIL:

Eingangsspannung (V _{RMS})	220 ~ 240
Eingangsstrom (I _{RMS} mA@230V)	50
Aufgenommene Leistung (W)	6.5
Verschiebungsfaktor (DF)	0.8838
Oberschwingungsgehalt des I _{RMS} (THDi %)	118.01
Leistungsfaktor (PF)	0.571
Durchschnittliche Effizienz im Betrieb (%)	63

ALLGEMEINE PARAMETERN

Abmessungen (mm)	400 x 80 x 50
IP-Schutzart	44
Typ	wasserfest
Schutzklasse	I
Dimmbar (Seite 230V)	Nein
Beleuchtung dimmbar	Nein
Integrierter LED-Dimmer	Nein
Integrierter LED-Touch-Schalter	Nein
Fernbedienung vorhanden	Nein
Integrierter Bewegungsmelder	Nein
Netzanschluss	Lüsterklemme im Gehäuse IP44
Fassung (Leuchtmittel)	LED festverbaut
Bescheinigung	CE

. Etiketten

ENERGY

MCJ® LED Leuchte
www.mcj.pl KTGLW444/...

A
B
C
D
E
F
G

G

6.5
kWh/1000h

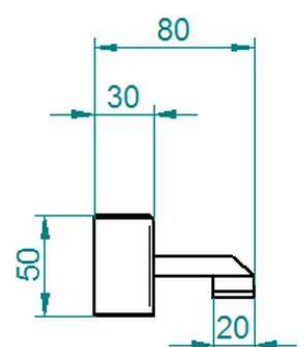
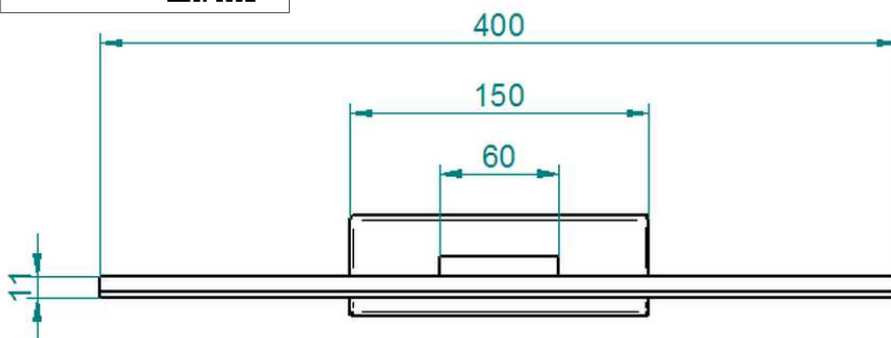
2019/2015

KTGLW444/● CH MCJ®
~230V/50Hz □ AL www.mcj.pl
neutralweiss 4000K □ BL 03.2024
4.1W LED | TOTAL 6.5W

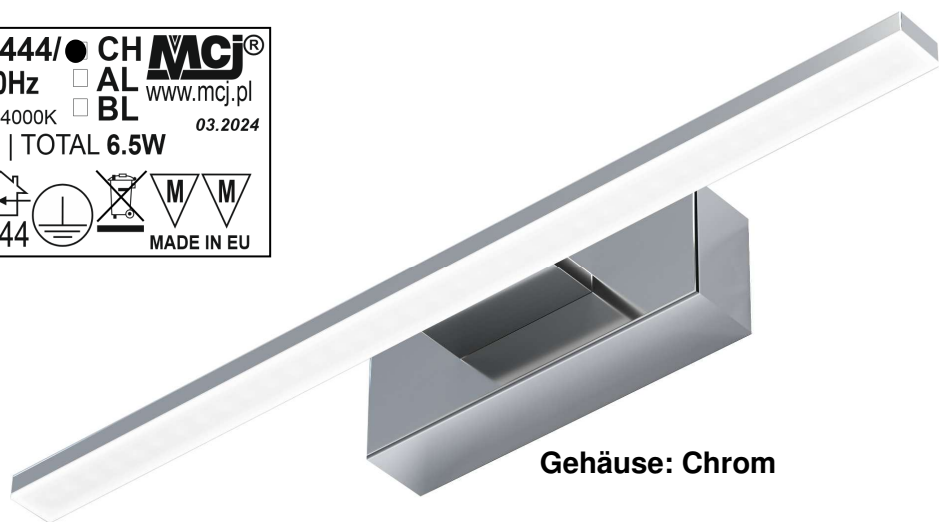
CE IP44

MADE IN EU

. Zeichnungen



. Model



*) Verordnung (EU) 2019/2015